

NEW Powerfull GI-80C-HT-KII

地盤改良&鋼管杭打ち兼用機





低重心で移動時
使いやすさと施工

GI-80C-MT-K

優れた操作性とパワーを
兼ね備えたコンパクト設計。

● センターホールタイプスピンドル

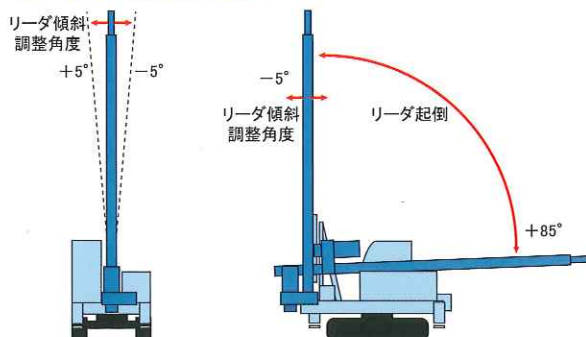
ロッドを任意の位置で掴めるのでフィードストロークに関係なく長尺のロッドがセットできます。

またスライド機構は、2,000mmもの長い可動域で施工効率をあげることができます。

リーダーの長さも短く抑えることができ、安定性も高まりました。



● 高精度の施工



上図のようにリーダを動作できるので、鉛直精度が向上しました。リーダースライド使用時も深度計測可能。

また回転数を任意に調節できるので土質に合った速度で施工が可能です。フィードの上下移動はチェーン駆動方式、スライドは油圧シリンダ方式を採用しスムーズな動きで無段階に速度調節が可能で、フィード・スライドの多段変速制御もおこなえます。

● 安全性への配慮



操作ロックレバー

旋回ロックピンにより運搬時の安全性を高めました。ウインチの過巻防止機能を搭載。

操作ロックレバーで走行・起倒・スイング・ウインチ操作をできなくし安全性を高めました。



旋回ロックピン

● 回転トルク制御可能。鋼管杭打ちにも対応

回転トルクを3段階に切り替えができ、様々な条件に対応したクラス最大級の高トルクです。作業効率も大幅に向上します。

鋼管杭アタッチメントを取付けることで鋼管杭打ちにも対応することができます。油圧ウインチにより鋼管のセットが簡単に行えます。最大φ216.3mmの鋼管杭打ちが可能です。



φ1,000mm柱状改良用攪拌ビット

● 排出ガス対策型エンジン

国土交通省の定めた基準値以下に排出ガスを抑制した「排出ガス第2次規制対応型ディーゼルエンジン」を搭載。



排出ガス第2次規制対策型建設機械 指定番号 2-2410

● 4点アウトリガーを搭載

4点アウトリガーを使用し、安定した施工を行えます。

また現場を荒らすことなく方向転換ができ仕事の効率をあげることができます。



4点アウトリガー

時、施工時の安定感がアップ 工性能を高めたパワフルマシン

グラフィカルなタッチパネルでラクラク操作。



オペレーションルーム

● 操作性の向上

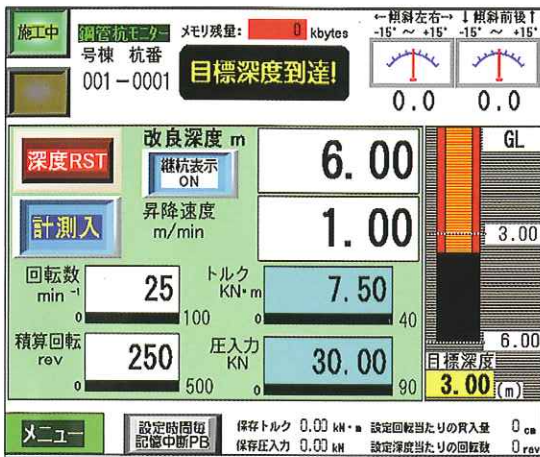
一連のロッド掴み替え動作を自動でおこなう機能や柱状改良時は設定深度で昇降を自動停止する機能など初心者にも安心して熟練者にも納得できる機能が満載です。

デジタル表示の深度計、昇降速度計、傾斜計を標準で装備していますのでより確実で高品位の施工管理ができます。タッチパネルで杭番、深度等の設定及び作業状況が確認できます。

タッチパネルも明るく美しい画面表示で見やすくなりました。



施工管理装置で確かな施工と高い品質管理を実現。



鋼管杭施工画面



柱状改良
施工支援画面



継杭管理
設定画面



深度・経過流量条件印刷画面



データ保存用USBメモリ



プリンター

■ 施工管理装置・施工支援システム

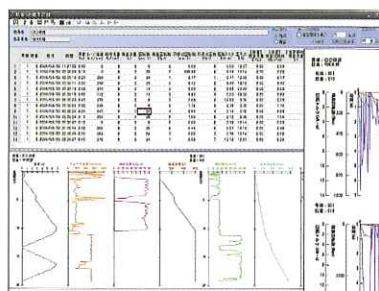
(最新型タッチパネル・USBメモリデータ保存形式)

搭載しているタッチパネルでリアルタイムに施工時のデータをディスプレイに表示し、確実な施工をサポートします。このデータは附属のプリンターでリアルタイムに印刷ができ、USBメモリに記録できます。

施工支援システムは、住宅地盤改良工事に必要な情報を速やかに得ることができます。オペレータの手間を省き、品質の安定した杭施工を手助けするシステムです。

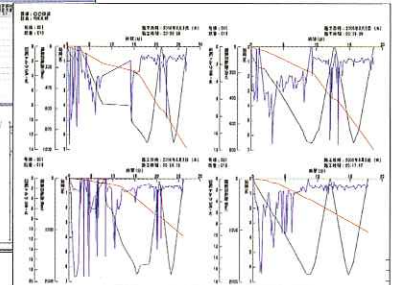
施工データ処理ソフトは、地盤改良・鋼管杭打ちのデータ処理に利用可能で、パソコンで簡単にグラフ化・作表等の処理が行えます。

■ YBM施工データ処理ソフト



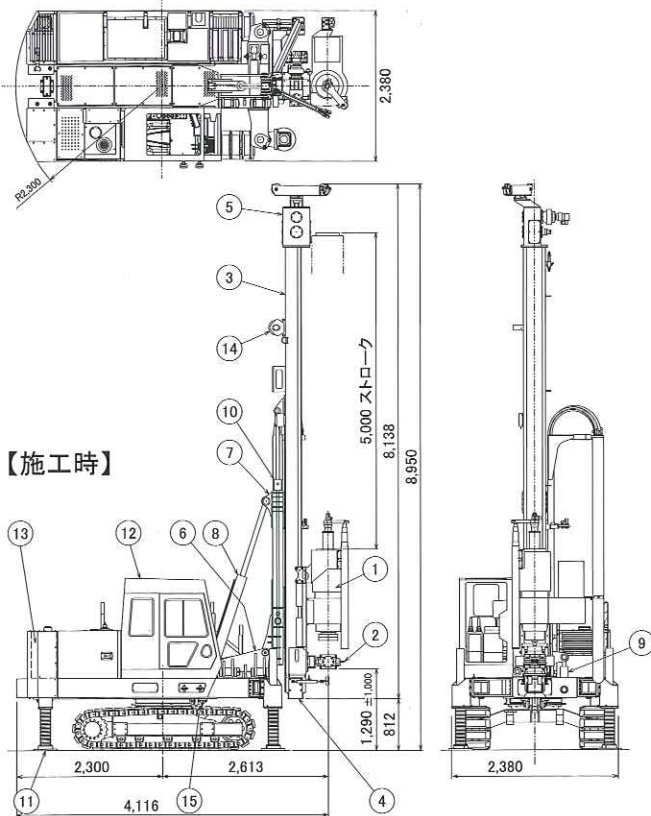
データ処理画面

パソコン印刷サンプル

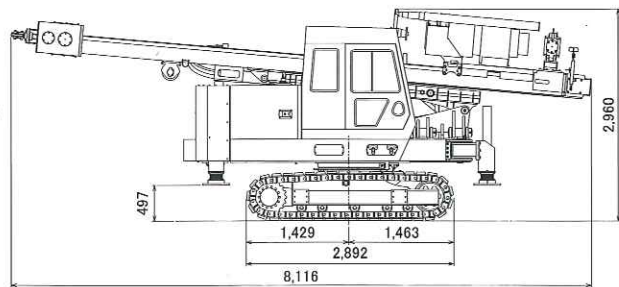


■GI-80C-HT-KII 総体図

| 番号 | 名称 | 番号 | 名称 |
|----|-----------|----|----------|
| 1 | スイベルヘッド | 9 | スイングシリンダ |
| 2 | パイプクランプ | 10 | スライドシリンダ |
| 3 | リーダ | 11 | アウトリガー |
| 4 | テンションボックス | 12 | 操縦室 |
| 5 | フィードギヤケース | 13 | 電気制御盤 |
| 6 | スイングベース | 14 | 油圧ウインチ |
| 7 | スライドベース | 15 | 旋回ロック |
| 8 | 起倒シリンダ | | |



【運搬時】



■GIシリーズ 諸元

| | | GI-80C-HT-KII | |
|---------|---------|----------------------|------------------------------|
| スイベルヘッド | 回転数 | min ⁻¹ | 0 ~ 75 |
| | 回転トルク | 高速 | 13.1 |
| | | 中速 | 13.1~39.2(調節可) |
| | 低速 | 39.2 | |
| スピンドル内径 | mm | φ 175 | |
| フィード | 給圧力 | kN | 83.3 [8,500 kgf] |
| | スピード | m/min | 0 ~ 6 |
| | ストローク | mm | 5,000 |
| リーダ | 給圧力 | kN | 83.3 [8,500 kgf] |
| | スピード | m/min | 0 ~ 4 |
| | ストローク | mm | 2,000 |
| | スイング/起倒 | 左右5° / 前後 -5° ~ +85° | |
| 寸法・質量 | 全長 | mm | 8,116 |
| | 全幅 | mm | 2,380 |
| | 全高 | mm | 2,960 |
| | 総質量 | kg | 15,500 (カウンタウエイト取外時13,900kg) |
| 油圧装置 | 回転 | 25.5 MPa × 280 L/min | |
| | フィード 他 | 15.7 MPa × 66 L/min | |
| エンジン | 定格出力 | kW/min ⁻¹ | 78.1 / 2,200 |
| | 燃料タンク容量 | L | 200 |

■装備品

- ・油圧ウインチ
- ・アウトリガー
- ・アウトリガージャバラ
- ・スクレーパー
- ・ロードライナー
- ・ウインチ過巻き防止
- ・工具箱

- ・前後照灯
- ・室内灯
- ・サイドミラー
- ・ワイパー



スクレーパー

■オプション

- ・共回り防止装置
- ・ボンネット保護用アルミプレート
- ・パトライト
- ・バック・杭芯カメラ
- ・テレビモニター(アナログ)
- ・ラジオ(AM, FM)
- ・エアコン(クーラー)
- ・ヒーター

■施工管理装置

傾斜(前後左右)、改良深度、昇降速度、圧入力、スピンドル回転トルク、瞬時流量、積算流量、回転数、積算回転数



前照灯点灯時

■施工支援システム【特許出願中】(オプション)

■柱状改良施工支援

- ・セメントミルク流量計算機能 (杭一本当たりの積算流量計算)
- ・流量到達お知らせ機能
- ・施工流量・昇降速度計算機能
- ・配合量

■鋼管杭施工支援

- ・打設時の目標値設定
- ・トルク・圧入力自動保存機能
- ・継杭管理機能
- 流量プリント機能
- ・深度、積算流量印字機能

※本カタログに掲載の仕様は、予告なく変更する場合がありますのでご了承ください。

YBM 株式会社 **ワイビーエム**

ISO9001認証取得工場



本社 〒847-0031 佐賀県唐津市原1534 TEL(0955)77-1121
 東京支社 〒103-0001 東京都中央区日本橋小伝馬町16-5新日本橋長岡ビル4F TEL(03)5643-7593
 東京支店 〒342-0005 埼玉県吉川市川藤3062 TEL(048)982-7558
 名古屋出張所 〒486-0825 愛知県春日井市中央通1-106カーサ中央102 TEL(0568)87-6489
 大阪支店 〒578-0964 大阪府東大阪市新庄西5-4 TEL(06)4309-2921
 広島営業所 〒732-0802 広島県広島市南区大州1丁目1-25第一ふじビル1F TEL(082)285-3824
 ハノイ駐在事務所 Room No.235 Vimeco Building Block E9 Pham Hung Trung Hoa, Cau Giay, Hanoi, Vietnam TEL(+84)4-7820132

<http://www.ybm.jp/>

200806 1000K