

ケーシング立坑のパイオニア PAT-P

KCMM工法
ケコム

KCMM Construction Method



自走式全回転型立坑構築機

公道を自走できる、まったく新しいタイプの立坑構築機
全回転型圧入機の採用により優れた機動性を実現しました。

MC
HBM-2000RAII
Revolution Art



■ケコム協会 <http://www.kcmm.net>

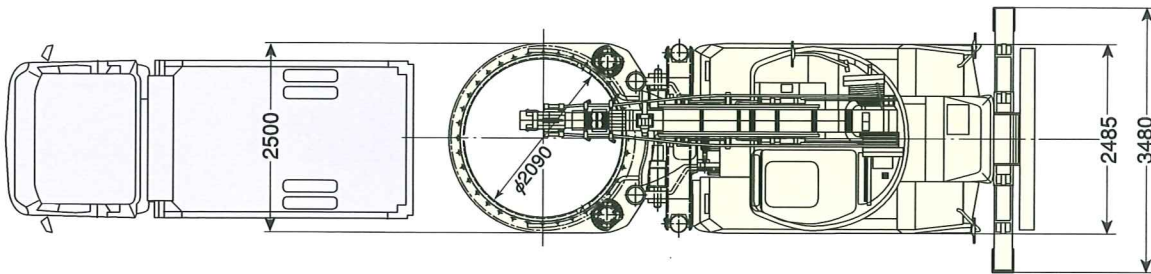
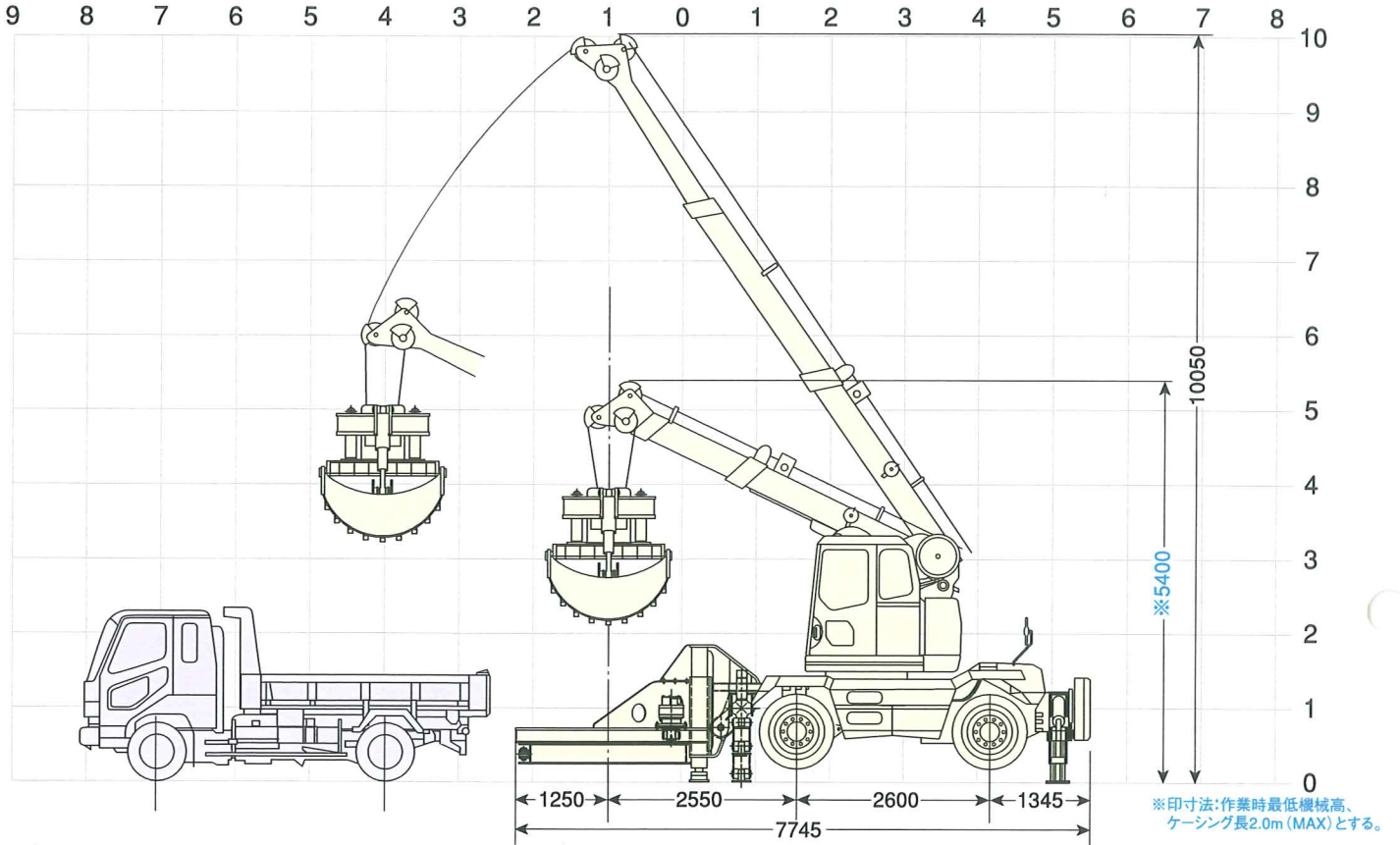
山口県下関市長府安養寺1-15-13 ケーディーエンジニアリング(株)内 TEL.0832-46-2376

●工法開発

株式会社プロス/山口県下関市長府安養寺1-15-13 TEL.0832-46-0545

販売代理店

■作業寸法 S=1/100



■主要諸元 HBM-2000RA II

機械総重量	t	24.7	
掘削口径	mm	φ 2090	
バケット容量	m ³	0.55	
バケット開口径	mm	φ 1920	
吊方式		油圧ウインチ式	
エンジン出力	kW/min ⁻¹	81/2500	
チェーン ピン ギア 装置	回転トルク	kN-m	321
	回転数	min ⁻¹	Max 2.2
	引抜き力	kN	490
	圧入力	kN	245
	昇降ストローク	mm	400
ブーム旋回角度	°	360	

